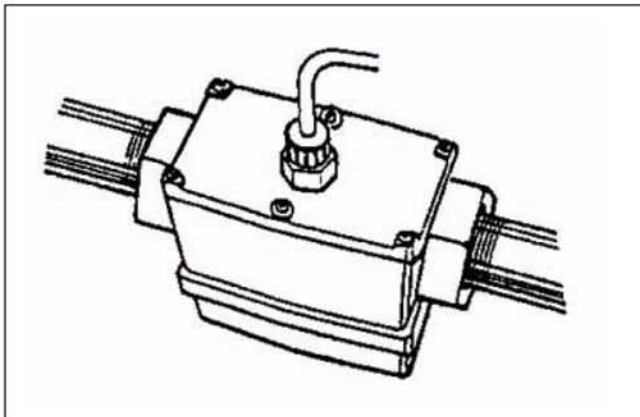


# Pulse Access Module

## User Manual



### TABLE OF CONTENTS

English .....	1
Español .....	2
Deutsch .....	3
Italiano .....	4
Français .....	5

### ENGLISH

#### GENERAL INFORMATION

The Pulse Access Module is designed to be used only with GPI G2 Industrial Grade metering products. For example: S05, S07, S10, S15 and S20.

#### CAUTION

This Pulse Access Module is not FM Approved. Use of this module with approved metering systems voids FM Approval.

#### INSTALLATION

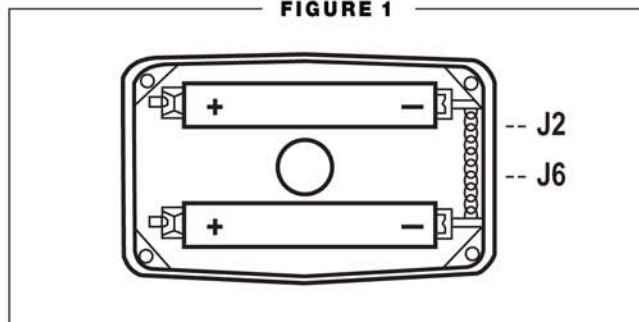
To install this module, follow the instructions given below.

1. Remove the coverplate from the back of the turbine housing.
2. Remove the computer electronics from the front of the turbine.

NOTE: If you are installing more than one Pulse Access Module at a time, take care to keep the proper electronics paired with the original turbine.

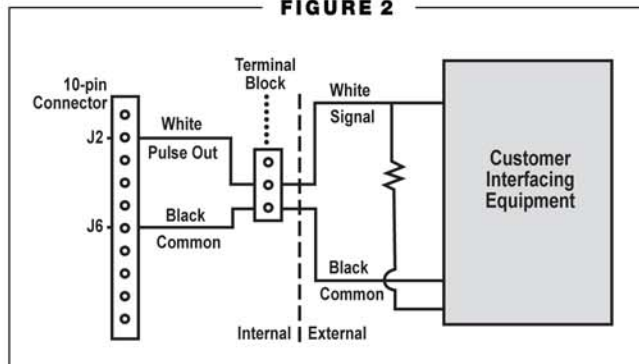
3. The Pulse Access Module connects to a 10-pin connector located on the back side of the computer electronics next to the negative battery connectors (See Figure 1). The 10-pin connector is sealed with a clear plastic sealant. The sealant must be carefully pried out using a small sharp tool inserted along the edges.

FIGURE 1



4. Remove the backing from the double-sided tape on the module's printed circuit board.
5. Carefully align the top pin on the printed circuit board with the J2 position in the 10-pin connector. Gently press the module's printed circuit board into position between the batteries. The bottom pin will align with the J6 position.
6. Guide the loose ends of the wires from the printed circuit board through the housing's cavity to the back side of the turbine.
7. Install the computer electronics to the front side of the turbine. Tighten the four screws snugly.
8. Connect the loose ends of the wires to the terminal block on the inside of the back cover of the module. Connect the white (pulse out) to white and the black (common) to black (See Figure 2).

FIGURE 2



## ⚠ CAUTION

Do not connect the red wire. This module does not require a connection of the red wire. Use of this wire will damage your equipment.

9. Install the back coverplate. Make sure the O-ring is securely seated and that no wires are pinched.
10. Connect to the user interface device according to the manufacturer's instructions.
11. Refer to the etched K-factor on the turbine. See the Turbine Manual for the location of the K-factor.

NOTE: Please remember to supply an 820 ohm pull-up resistor if the interface device does not have one. Refer to Figure 2 as necessary.

## SERVICE

For warranty consideration, parts or other service information, please contact your local distributor. If you need further assistance, contact the GPI Customer Service Department in Wichita, Kansas, during normal business hours.

A toll free number is provided for your convenience.

**1-888-996-3837**

## WEEE DIRECTIVE



The Waste Electrical and Electronic Equipment (WEEE) directive (2002/96/EC) was approved by the European Parliament and the Council of the European Union in 2003. This symbol indicates that this product contains electrical and electronic equipment that may include batteries, printed circuit boards, liquid crystal displays or other components that may be subject to local disposal regulations at your location. Please understand those regulations and dispose of this product in a responsible manner.

## ESPAÑOL

### INFORMACIÓN DE CARÁCTER GENERAL

El módulo de acceso del pulso se diseña para ser utilizado solamente con los productos medidores del grado industrial de GPI G2. Por ejemplo: S05, S07, S10, S15 y S20.

## ⚠ PRECAUCIÓN

**Este módulo de acceso del pulso no es aprobado de FM. El uso de este módulo con los sistemas de medición aprobados anula la aprobación de FM.**

## INSTALACIÓN

Para instalar este módulo, seguir las instrucciones dadas abajo.

1. Quitar el protector contra el polvo de la parte posterior de la cubierta de la turbina.
2. Quitar la electrónica de la computadora del frente de la turbina.

NOTA: Si usted está instalando más instalando más de un Módulo de Acceso del Pulso a la vez, tenga cuidado de que la electrónica apropiada se aparee con la turbina original.

3. El Módulo de Acceso del Pulso conecta con un conector de perno de diez, situado en el lado trasero de la electrónica de la computadora al lado de los conectores de batería negativos (véase el cuadro 1). El conector de perno de diez se sella con un sellante plástico transparente. El sellante se debe sacar cuidadosamente usando una herramienta aguda pequeña que se inserte a lo largo de los bordes.
4. Quitar el forro de la cinta de doble cara en el tablero de circuito impreso del módulo.
5. Alinear cuidadosamente el perno superior en el tablero de circuito impreso con la posición J2 en el un conector de perno de diez. Presionar suavemente el tablero de circuito impreso del módulo en su posición entre las baterías. El perno inferior alineará con la posición J6.
6. Dirigir los extremos flojos de los alambres del tablero de circuito impreso a través de la cavidad de la cubierta hacia el lado trasero de la turbina.
7. Instalar la electrónica de la computadora a la parte delantera de la turbina. Apretar los cuatro tornillos comodamente.
8. Conectar los extremos flojos de los alambres con el bloque de terminales en el lado de la cubierta trasera del módulo. Conectar el blanco (frecuencia externa) con el blanco, y el negro (común) con el negro (véase el cuadro 2).

## ⚠ PRECAUCIÓN

**No conectar el alambre rojo. Este módulo no requiere una conexión del alambre rojo. El uso de este alambre dañará su equipo.**

9. Instalar el protector contra el polvo trasero. Cerciorarse de que el anillo esté asentado con seguridad y que no se pellizca ningunos alambres.
10. Conectar con el dispositivo del interfaz del usuario según las instrucciones del fabricante.
11. Referirse al factor K de la turbina (que está grabada en la turbina). Ver el manual de la turbina para la localización del factor K.

NOTA: Recuerde por favor de proveer 820 ohmios de resistencia si el dispositivo del interfaz no tiene uno. Referir al cuadro 2 como necesarios.

## SERVICIO

Para la consideración de la garantía, las piezas o la otra información de servicio, contacte con su distribuidor local. Si usted necesita ayuda adicional, contacte con el departamento de servicio al cliente de GPI en Wichita, Kansas, durante horas de oficina normales.

Un número gratuito se proporciona para su comodidad.

**1-888-996-3837**

## WEEE DIRECTIVA



La Directiva 2002/96/CE del Parlamento Europeo y del Consejo de la Unión Europea sobre Residuos de Aparatos Eléctricos y Electrónicos (RAEE) fue aprobada por el Parlamento Europeo y el Consejo de la Unión Europea en 2003. Este símbolo indica que este producto contiene equipo eléctrico y electrónico que puede incluir baterías, tableros de circuito impresos, indicadores de cristal líquido u otros componentes que pueden estar sujetos a regulaciones locales de desecho. Por favor informese acerca de estas reglas y desecho de este producto de manera responsable.

## DEUTSCH

### ALLGEMEINES IN DER ANORDNUNG

Das Impuls-Zugang Modul ist entworfen, nur mit GPI G2 benutzt zu werden Meßprodukten des industriellen Grades. Zum Beispiel: S05, S07, S10, S15 und S20.

### VORSICHT

**Dieses Impuls-Zugang Modul ist nicht genehmigtes FM. Gebrauch dieses Moduls mit anerkannten Meßsystemen hebt FM Zustimmung.**

### AUFSTELLUNG

Um dieses Modul anzubringen, die Anweisungen befolgen, die unten.

1. Die Schutzabdeckung von der Rückseite des Turbinegehäuse entfernen.
2. Die Computer-Elektronik von der Frontseite der Turbine entfernen.

ANMERKUNG: Wenn Sie mehr als ein Impuls-Zugang Modul auf einmal anbringen, mach's gut paße, zum der korrekten Elektronik zu halten mit der ursprünglichen Turbine.

3. Das Impuls-Zugang Modul schließt an einen 10-Stift der Stecker an, der auf der Rückseite der Computerelektronik nahe bei den negativen Batterieverbindern gelegen ist (siehe Tabelle 1). Die 10-Stift Stecker wird mit einem glasklar Plastikdichtungsmittel. Das Dichtungsmittel muß vorsichtig herausgezogen werden, ein kleines scharfes Werkzeug verwenden eingesetzt entlang den Rändern.
4. Den Schutzträger vom doppelseitigen Klebeband auf der gedruckten Leiterplatte des Moduls entfernen.
5. Den oberen Stift von der gedruckten Leiterplatte mit der Position J2 im 10-Stift Stecker sorgfältig ausrichten. Die gedruckte Leiterplatte des Moduls in Position zwischen den Batterien leicht betätigen. Der untere Stift stimmt mit der Position J6.
6. Die losen Bandenden der Leitungen von der gedruckten Leiterplatte durch den Raum des Gehäuses zur Rückseite der Turbine führen.
7. Die Computerelektronik zum Vorderseite der Turbine anbringen. Die vier Schrauben gemächlich festziehen.
8. Die losen Bandenden der Leitungen an den Klemmenblock auf dem Innere der rückseitigen Abdeckung des Moduls anschließen. Das Weiß (ausimpuls) an Weiß und das Schwarze (allgemein) an Schwarzes anschließen (siehe Tabelle 2).

### VORSICHT

**Die rote Leitung nicht anschließen. Dieses Modul erfordert nicht einen Anschluß der roten Leitung. Gebrauch dieser Leitung beschädigt Ihre Ausrüstung.**

9. Die rückseitige Schutzabdeckung anbringen. Überzeugen Sie sich, dass der O-ring sicher gesetzt wird, und dass keine Leitungen geklemmt werden.
10. An Die Benutzerschnittstelle Vorrichtung entsprechend den Anweisungen des Herstellers anschließen.
11. Auf den geätzten K-Factor auf der Turbine sich beziehen. Das Turbine-Handbuch für die Position des K-Factors sehen.

ANMERKUNG: Bitte sich erinnern, ein 820 Ohm zu liefern ziehen-oben Widerstand, wenn die Schnittstelle Vorrichtung nicht ein. Tabelle 2 wie benötigt siehe.

## SERVICE

Für Garantiebetachtung treten die Teile oder andere Service-Informationen, bitte mit Ihrem lokalen Verteiler. Wenn Sie weitere Unterstützung benötigen, mit der GPI Kundendienstabteilung in Wichita, Kansas in Verbindung treten, während der normalen kostenlosGeschäftsstunden.

Eine kostenlos Telefonnummer wird für Ihre Bequemlichkeit.

**1-888-996-3837**

## WEEE RICHTLINIE



Der Richtlinie 2002/96/EG über Elektro- und Elektronik-Altgeräte (WEEE) des Europäischen Parlaments bzw. des EU-Ministerrats. Dieses symbol zeigt an, daß dieses Produkt elektrische und elektronische Ausrüstung, die Batterien mit einschließen kann, Printplatte verschalt, Flüssigkristall-Sichtanzeigen oder andere Bestandteile enthält, die abhängig von Einheimischvergeudung Regelungen sein können. Bitte verstehen Sie jene Regelungen wenn Sie dieses Produkt sich entledigen.

## ITALIANO

### INFORMAZIONI GENERICHE

Il modulo di accesso di impulso è destinato per essere utilizzato soltanto con i prodotti di conteggio del grado industriale di GPI G2. Per esempio: S05, S07, S10, S15 e S20.

### ⚠ ATTENZIONE

**Questo modulo di accesso di impulso non è FM approvato. L'uso di questo modulo con i sistemi di misura approvati svuota l'approvazione di FM.**

### INSTALLAZIONE

Per installare questo modulo, seguire le istruzioni date sotto.

1. Rimuovere la copertura antipolvere dalla parte posteriore dell'alloggiamento della turbina.
2. Rimuovere l'elettronica del calcolatore dalla parte anteriore della turbina.

NOTA: Se state installando più di un modulo di accesso di impulso alla volta, di ciao per mantenere l'elettronica adeguata ha accoppiato con la turbina originale.

3. Il modulo di accesso di impulso collega ad un connettore di 10 perni situato dal lato posteriore dell'elettronica del calcolatore vicino ai connettori di batteria negativi (si veda figura 1). Il connettore di 10 perni è sigillato con un sigillante di plastica libero. Il sigillante deve essere sollevato con attenzione verso l'esterno per mezzo di piccolo attrezzo tagliente che è inserito lungo i bordi.
4. Rimuovere la protezione dal nastro su due lati sul bordo stampato del circuito del modulo.
5. Allineare con attenzione il perno superiore sul bordo stampato del circuito con la posizione J2 nel connettore di 10 perni. Premere delicatamente il bordo stampato del circuito del modulo nella posizione fra le batterie. Il perno inferiore si allineerà con la posizione J6.
6. Guidare le estremità allentate dei legare dal bordo stampato del circuito attraverso la cavità dell'alloggiamento al lato posteriore della turbina.
7. Installare l'elettronica del calcolatore alla facciata frontale della turbina. Stringere comodamente le quattro viti.
8. Collegare le estremità allentate dei legare al blocchetto terminali sulla parte interna della copertura posteriore del modulo. Collegare il bianco (impulso fuori) al bianco, ed al nero (comune) a nero (si veda figura 2).

### ⚠ ATTENZIONE

**Non collegare il legare rosso. Questo modulo non richiede un collegamento del legare rosso. L'uso di questo legare danneggerà la vostra apparecchiature.**

9. Installare la copertura antipolvere posteriore. Assicurarsi che l'anello a "o" è messo saldamente e che nessun legare è intrappolato.
10. Collegare al dispositivo dell'interfaccia di utente secondo le istruzioni del fornitore.
11. Riferirsi al fattore -K inciso sulla turbina. Vedere il manuale della turbina per la posizione del fattore -K.

NOTA: Per favore ricordi provvedere una resistenza di cabrata di ohm del 820 se l'apparecchiatura di interfaccia non ha uno. Riferirsi a figura 2 come necessari.

## SERVIZIO

Per considerazione della garanzia, le parti o altre informazioni di servizio, si mettono in contatto con prego il vostro distributore locale. Se avete bisogno di ulteriore assistenza, mettersi in contatto con il reparto di servizio del cliente di GPI a Wichita, Kansas, durante le ore normali di affari.

Un numero gratis è fornito per la vostra convenienza.

**1-888-996-3837**

## WEEE DIRETTIVA



La direttiva 2002/96/EC del Parlamento europeo e del Consiglio dell'Unione europea sui rifiuti di apparecchiature elettriche ed elettroniche (RAEE) è stato approvato dal Parlamento europeo e del Consiglio dell'Unione europea. Questo simbolo indica che questo prodotto contiene l'apparecchiatura elettrica ed elettronica che può includere le batterie, i bordi stampati del circuito, i display a cristalli liquidi o altri componenti che possono essere conforme alle regolazioni locali di eliminazione. Prego capire quelle regolazioni e disfare di questo prodotto in un modo responsabile.

## FRANÇAIS

### INFORMATIONS GÉNÉRALES

Le module d'accès d'impulsion est conçu pour être utilisé seulement avec les produits de comptages de la catégorie industrielle de GPI G2. Par exemple: S05, S07, S10, S15 et S20.

#### **ATTENTION**

**Ce module d'accès d'impulsion n'est pas FM approuvé. L'utilisation de ce module avec les systèmes de comptages approuvés vide l'approbation de FM.**

### INSTALLATION

Pour installer ce module, suivre les instructions données ci-dessous.

1. Retirer de protection le cache anti-poussière du logement de turbine.
2. Retirer les électroniques de l'ordinateur de l'avant de la turbine.

NOTE: Si vous installez plus d'un module d'accès d'impulsion à la fois, n'oubliez pas de garder l'électronique appropriée avec la turbine originale.

3. Le module d'accès d'impulsion se relie à une 10-goupille connecteur situé de l'arrière des électroniques de l'ordinateur à côté des connecteurs de batterie (voir le schéma 1). Le 10-connecteur est scellé avec un mastic en plastique clair. Le mastic doit être soigneusement soulevé en utilisant un petit outil pointu qui inséré le long des bords.
4. Retirez le soutien du scotch double face sur la carte électronique du module.
5. Aligner soigneusement la goupille supérieure sur la carte électronique avec la position J2 dans le 10-goupille connecteur. Serrer doucement la carte électronique du module en place entre les batteries. La goupille inférieure alignera avec la position J6.
6. Guider les extrémités lâches des fils de la carte électronique par la cavité du logement à l'arrière de la turbine.
7. Installer les électroniques de l'ordinateur sur la partie antérieure de la turbine. Serrer les quatre vis confortablement.
8. Relier les extrémités lâches des fils au bloc terminal sur l'intérieur de la couverture arrière équipé du module. Relier le blanc (impulsion dehors) au blanc et au noir (commun) au noir (voir le schéma 2).

#### **ATTENTION**

**Ne pas relier le fil rouge. Ce module n'exige pas un raccordement du fil rouge. L'utilisation de ce fil endommagera votre équipement.**

9. Installer le couvercle de protection d'arrière. S'assurer que l'anneau d'O est solidement posée et qu'aucun fil n'est pincé.
10. Relier au dispositif d'interface de l'utilisateur selon les instructions du fabricant.
11. Se référer au K-facteur gravé sur la turbine. Voir le manuel de turbine pour l'emplacement du K-facteur.

NOTE: N'oubliez pas de fournir une résistance de remonter des 820 ohms si le dispositif d'interface n'a pas un. Se référer au schéma 2 selon les besoins.

## SERVICE

Pour la considération de garantie, les pièces ou toute d'autre information, contacter votre distributeur local. Si vous avez besoin d'aide, contactez le département du service de la clientèle de GPI à Wichita, Kansas, pendant les heures normales d'ouverture.

Un numéra vert est fourni pour votre commodité.

**1-888-996-3837**

## WEEE DIRECTIVE



Le Waste Electrical and Electronic Equipment (WEEE) directive (2002/96/EC) a été approuvé par le Parlement Européen et le Conseil de l'Union Européene en 2003. Ce symbole indique que ce produit contient l'équipement électrique et électronique qui peut inclure les batteries, les cartes électroniques les affichages à cristaux liquides ou d'autres composants qui peuvent être sujets à des règlements locaux de disposition à votre endroit. Veuillez comprendre ces règlements et débarassez-vous de ce produit d'une façon responsable.





GPI is a registered trademark of Great Plains Industries, Inc.

© 2007 by GREAT PLAINS INDUSTRIES, INC., Wichita, KS  
Printed in U.S.A.

11/07



**FLOWMETERS FOR LIQUID MEASUREMENT**

**P.O. BOX 1008, SPARTA, NJ 07871**

**www.gpimeters.com    email: sales@gpimeters.com**

**Phone: 973-940-1684    Fax: 973-940-1651**

**1-888-722-3569**

Rev. - 920846-1